



GOBIERNO  
DE ESPAÑA

MINISTERIO  
DE HACIENDA  
Y ADMINISTRACIONES PÚBLICAS

## ENTREGA EN EL CONGRESO DE LOS DIPUTADOS



# Proyecto de Ley de Presupuestos Generales Estado 2013

*29 de septiembre de 2012*



GOBIERNO  
DE ESPAÑA

MINISTERIO  
DE HACIENDA  
Y ADMINISTRACIONES PÚBLICAS

# Cuadro Macroeconómico

Variación real en %	2011	2012	2013
PIB real	0,4	-1,5	-0,5
PIB nominal	1,4	-1,2	1,2
Consumo final privado	-1,0	-1,5	-1,4
Consumo final AAPP	-0,5	-4,8	-8,2
Formación Bruta de Capital	-5,5	-9,9	-2,1
Demanda Nacional (*)	-1,9	-4,0	-2,9
Exportaciones de bienes y servicios	7,6	1,6	6,0
Importaciones de bienes y servicios	-0,9	-6,7	-1,5
Sector Exterior (*)	2,3	2,5	2,3
Empleo (**)	-1,9	-3,7	-0,2
Tasa de paro	21,6	24,6	24,3
Cap. (+)/ Nec. (-) fin. Frente RM (***)	-3,2	-1,4	0,6

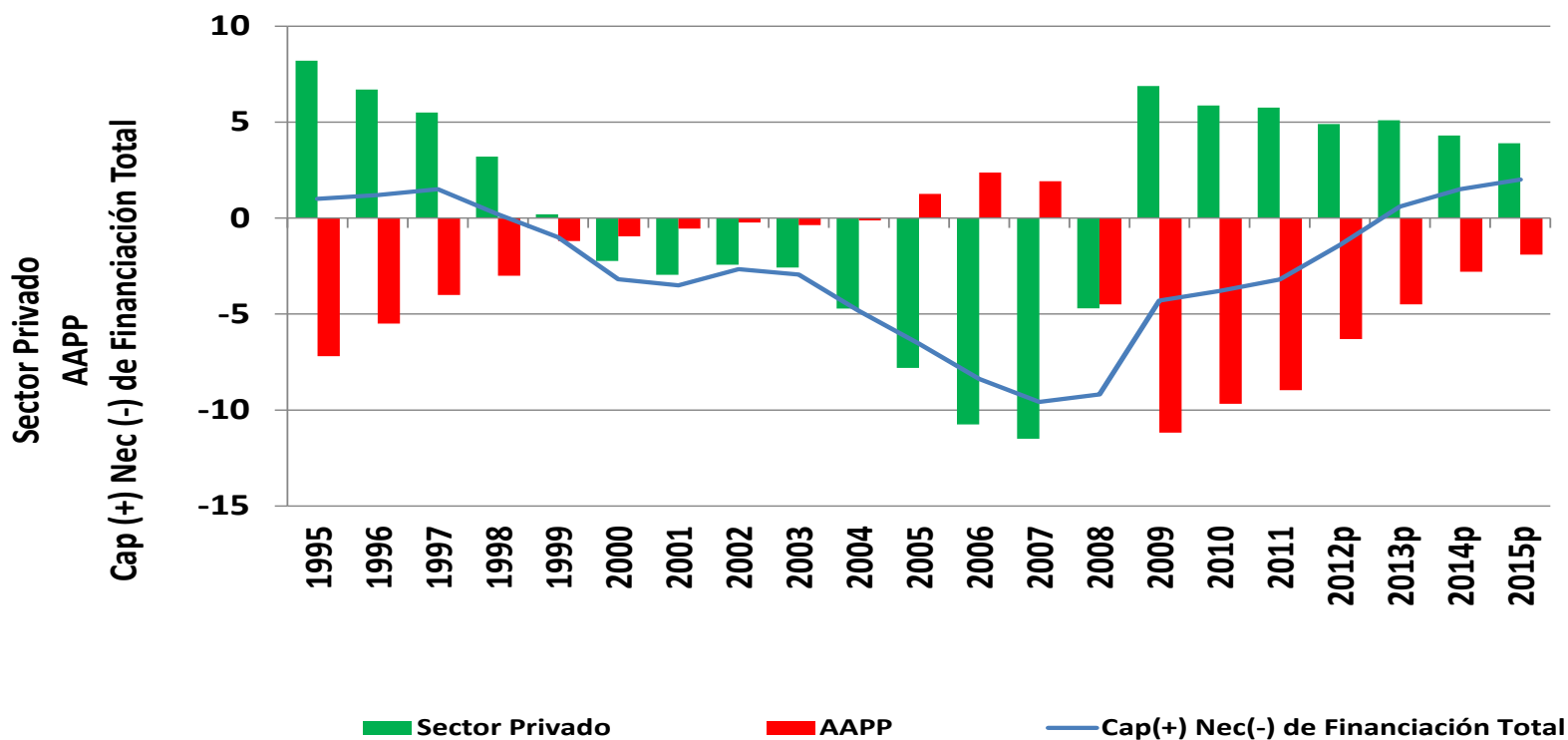
(\*) Contribución al crecimiento en puntos porcentuales; (\*\*) Datos EPA; (\*\*\*) % del PIB



GOBIERNO  
DE ESPAÑA

MINISTERIO  
DE HACIENDA  
Y ADMINISTRACIONES PÚBLICAS

# Capacidad (+) Necesidad de financiación (-) (% PIB)





GOBIERNO  
DE ESPAÑA

MINISTERIO  
DE HACIENDA  
Y ADMINISTRACIONES PÚBLICAS

# Senda de estabilidad presupuestaria

Capacidad (+) / Necesidad (-) de financiación (%PIB)

	Objetivos de Estabilidad				
	2011	2012	2013	2014	2015
Ad. Central y Seguridad Social	-5,2	-4,5	-3,8	-2,7	-2,1
Comunidades Autónomas	-3,3	-1,5	-0,7	-0,1	0,2
Corporaciones Locales	-0,4	-0,3	0,0	0,0	0,0
<b>TOTAL</b>	<b>-8,9</b>	<b>-6,3</b>	<b>-4,5</b>	<b>-2,8</b>	<b>-1,9</b>

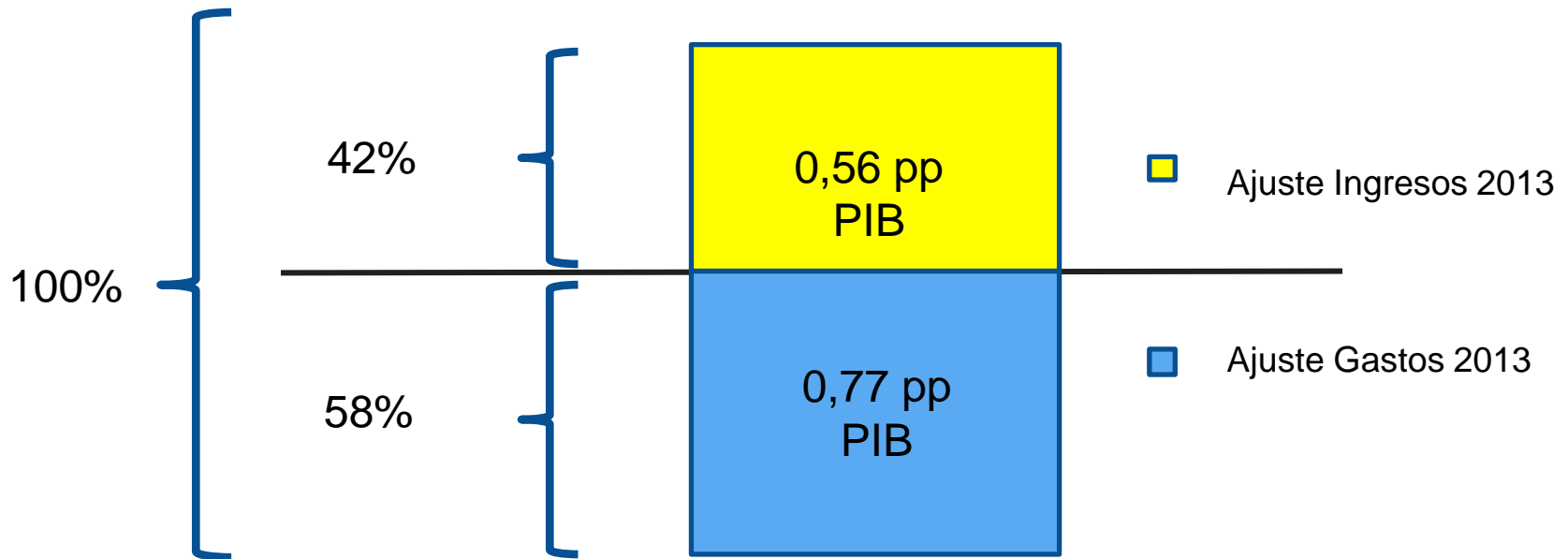


GOBIERNO  
DE ESPAÑA

MINISTERIO  
DE HACIENDA  
Y ADMINISTRACIONES PÚBLICAS

# Ajuste Fiscal Efectivo del Estado 2013

## Contribución de las Medidas de Gastos e Ingresos al total de ajuste del Estado





GOBIERNO  
DE ESPAÑA

MINISTERIO  
DE HACIENDA  
Y ADMINISTRACIONES PÚBLICAS

# Ingresos

(En millones de euros)

CONCEPTOS	2012		PRESUPUESTO 2013	INCREMENTO	
	PRESUPUESTO	RECAUDACION		(3)/(1)	(3)/(2)
	(1)	(2)	(3)		
<b>INGRESOS IMPOSITIVOS</b>	<b>167.797</b>	<b>167.811</b>	<b>174.099</b>	<b>3,8</b>	<b>3,7</b>
IRPF	73.106	72.588	74.215	1,5	2,2
SOCIEDADES	19.564	19.581	19.012	-2,8	-2,9
IVA	47.691	48.293	54.657	14,6	13,2
IIEE	18.426	18.528	19.956	8,3	7,7
OTROS	9.010	8.821	6.259	-30,5	-29,0
<b>TOTAL INGRESOS NO FINANCIEROS</b>	<b>211.089</b>	<b>213.012</b>	<b>193.910</b>	<b>-8,1</b>	<b>-9,0</b>

<b>INGRESOS IMPOSITIVOS (después de cesión a Entes Territoriales)</b>	<b>75.941</b>	<b>75.720</b>	<b>104.234</b>	<b>37,3</b>	<b>37,7</b>
IRPF	29.232	28.478	42.251	44,5	48,4
SOCIEDADES	19.564	19.581	19.012	-2,8	-2,9
IVA	13.633	14.235	28.272	107,4	98,6
IIEE	4.502	4.605	8.438	87,4	83,2
OTROS	9.010	8.821	6.260	-30,5	-29,0

<b>TOTAL INGRESOS NO FINANCIEROS (después de cesión a Entes Territoriales)</b>	<b>119.233</b>	<b>120.921</b>	<b>124.044</b>	<b>4,0</b>	<b>2,6</b>
--	----------------	----------------	----------------	------------	------------



GOBIERNO  
DE ESPAÑA

MINISTERIO  
DE HACIENDA  
Y ADMINISTRACIONES PÚBLICAS

## Nuevas medidas tributarias:

*(En millones de euros)*

MEDIDAS	RECAUDACIÓN
ACTUALIZACIÓN DE BALANCES DE EMPRESAS	300
LÍMITE DE DEDUCCIÓN POR AMORTIZACIÓN (70 %) PARA 2013 Y 2014	2.371
FIN DEDUCCIÓN POR COMPRA VIVIENDA HABITUAL (NUEVAS)	90
NUEVO GRAVAMEN LOTERIAS PARA PREMIOS SUPERIORES A 2.500 € (20% )	824
PLUSVALÍAS A CORTO PLAZO (TARIFA GENERAL IRPF)	90
PRÓRROGA 2013 IMPUESTO SOBRE PATRIMONIO	700



GOBIERNO  
DE ESPAÑA

MINISTERIO  
DE HACIENDA  
Y ADMINISTRACIONES PÚBLICAS

# Distribución del gasto del Estado

(En millones de euros)

	2012	2013	Variación	
			M€	% Δ
<b>Gasto del Estado (Capítulos I a VIII)*</b>	<b>160.842</b>	<b>169.775</b>	<b>8.933</b>	<b>5,6</b>
Aportación a la Seguridad Social	8.892	15.554	6.662	74,9
Intereses	28.848	38.590	9.742	33,8
Sistema de Financiación AATT	36.489	35.314	-1.175	-3,2
<b>Gasto del Estado excluidos anteriores</b>	<b>86.613</b>	<b>80.317</b>	<b>-6.296</b>	<b>-7,3</b>
Otros gastos no ministeriales	29.702	30.255	553	1,9
- Clases Pasivas	11.280	12.150	870	7,7
- Unión Europea	11.771	11.901	130	1,1
- Obligaciones de ejercicios anteriores	2.270	1.973	-297	-13,1
- Fondo de Contingencia	2.323	2.536	213	9,2
- Otros gastos**	2.058	1.695	-363	-17,6
Aportación al Servicio Público de Empleo Estatal	13.307	10.341	-2.966	-22,3
<b>Gasto de los Ministerios (Capítulos I a VIII)</b>	<b>43.605</b>	<b>39.722</b>	<b>-3.883</b>	<b>-8,9</b>

\* Excluida la aportación al Mecanismo Europeo de Estabilización

\*\* Casa de S.M. el Rey, Órg, constitucionales, Fondos de Compensación Interterritorial y otros gastos de entes territoriales

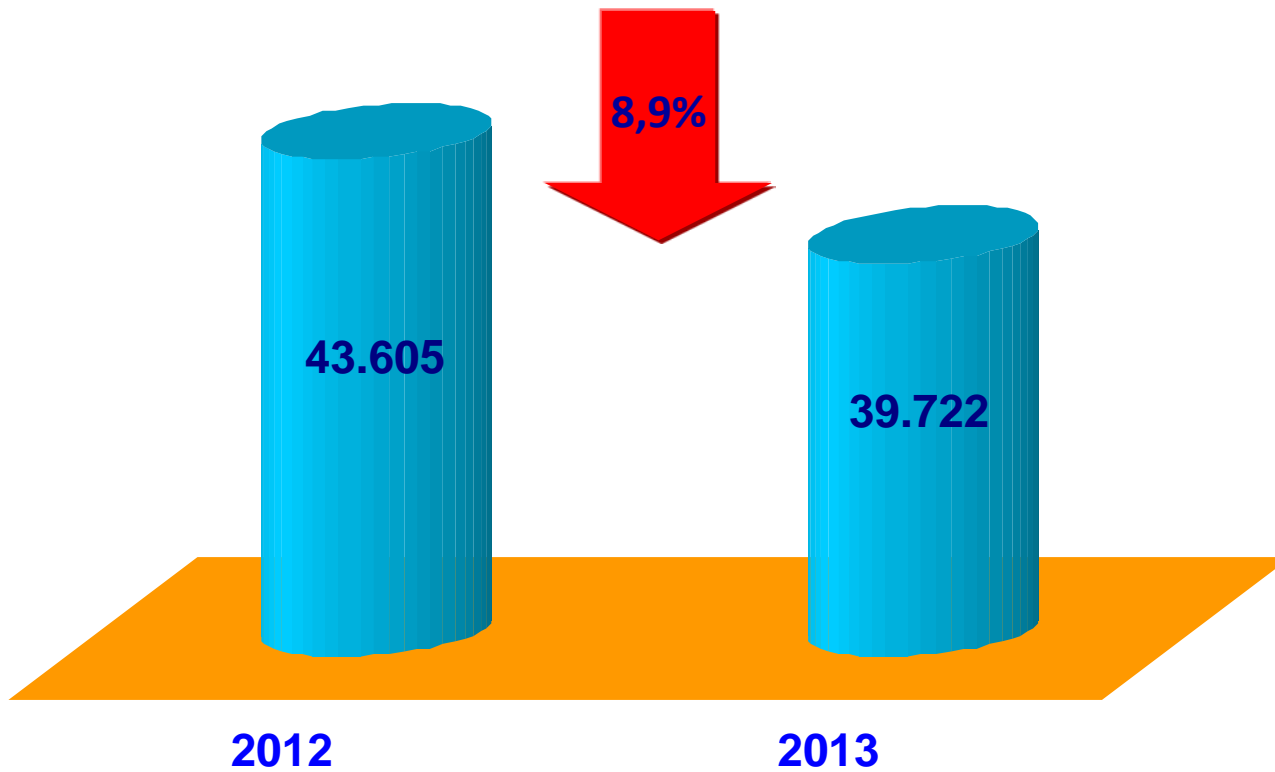




GOBIERNO  
DE ESPAÑA

MINISTERIO  
DE HACIENDA  
Y ADMINISTRACIONES PÚBLICAS

# El gasto de los Ministerios disminuye un 8,9%



\*Excluidas obligaciones de ejercicios anteriores y aportaciones al SPEE, Seguridad Social y MEDE.



GOBIERNO  
DE ESPAÑA

MINISTERIO  
DE HACIENDA  
Y ADMINISTRACIONES PÚBLICAS

# Resumen por secciones

Millones de euros

SECCIONES	2012	2013	Diferencia	% Δ 2013/12
12: Mº DE ASUNTOS EXTERIORES Y DE COOPERACION	1.205	1.044	-161	-13,3
13: Mº DE JUSTICIA	1.574	1.508	-66	-4,2
14: Mº DE DEFENSA	6.316	5.937	-379	-6,0
15: Mº HACIENDA Y ADMINISTRACIONES PÚBLICAS	2.680	2.425	-255	-9,5
16: Mº DEL INTERIOR	7.485	7.214	-270	-3,6
17: Mº DE FOMENTO	5.843	4.815	-1.028	-17,6
18: Mº DE EDUCACIÓN, CULTURA Y DEPORTE	3.093	2.561	-532	-17,2
19: Mº DE EMPLEO Y SEGURIDAD SOCIAL	500	459	-41	-8,3
20: Mº DE INDUSTRIA, ENERGÍA Y TURISMO	3.753	2.953	-800	-21,3
23: Mº DE AGRICULTURA, ALIMENTACION Y MEDIO AMBIENTE	1.936	1.680	-256	-13,2
25: Mº DE LA PRESIDENCIA	432	434	2	0,6
26: Mº DE SANIDAD	536	415	-121	-22,6
27: Mº DE ECONOMÍA Y COMPETITIVIDAD	6.061	6.301	240	4,0
31: GASTOS DE DIVERSOS MINISTERIOS	2.190	1.976	-214	-9,8
<b>Ministerios excluidas aportaciones a Seguridad Social, SPEE, obligaciones de ejercicios anteriores y aportación al MEDE</b>	<b>43.605</b>	<b>39.722</b>	<b>-3.883</b>	<b>-8,9</b>
Total Ministerios sin excluir aportaciones a Seguridad Social, SPEE, obligaciones de ejercicios anteriores y aportación al MEDE	68.073	67.590	-483	-0,7



# Clasificación económica del gasto de los Ministerios

(En millones de euros)

SECCIONES	PRESUPUESTO 2012	PRESUPUESTO 2013	VARIACIÓN	
			Millones €	Δ%
I. Gastos de personal	16.244	15.615	-629	-3,9
II. Gastos corrientes en bienes y servicios	2.923	2.749	-174	-5,9
III. Gastos financieros (solo Ministerios)	27	25	-2	-9,1
IV. Transferencias corrientes	7.554	6.909	-645	-8,5
<b>Operaciones Corrientes</b>	<b>26.749</b>	<b>25.298</b>	<b>-1.450</b>	<b>-5,4</b>
V. Fondo de Contingencia y otros imprevistos	44	30	-14	-32,5
VI. Inversiones reales	3.931	3.240	-691	-17,6
VII. Transferencias de capital	4.668	3.485	-1.184	-25,4
<b>Operaciones de capital</b>	<b>8.599</b>	<b>6.725</b>	<b>-1.874</b>	<b>-21,8</b>
<b>PRESUPUESTO NO FINANCIERO</b>	<b>35.392</b>	<b>32.053</b>	<b>-3.339</b>	<b>-9,4</b>
VIII. Activos financieros	8.212	7.668	-544	-6,6
<b>PRESUPUESTO NO FINANCIERO+CAPÍTULO 8</b>	<b>43.605</b>	<b>39.722</b>	<b>-3.883</b>	<b>-8,9</b>

NOTA: Gasto de los Ministerios excluidos obligaciones ejercicios anteriores, aportaciones a SPEE y Seguridad Social y aportación al MEDE



GOBIERNO  
DE ESPAÑA

MINISTERIO  
DE HACIENDA  
Y ADMINISTRACIONES PÚBLICAS

# Presupuesto de gastos Consolidado

millones de euros

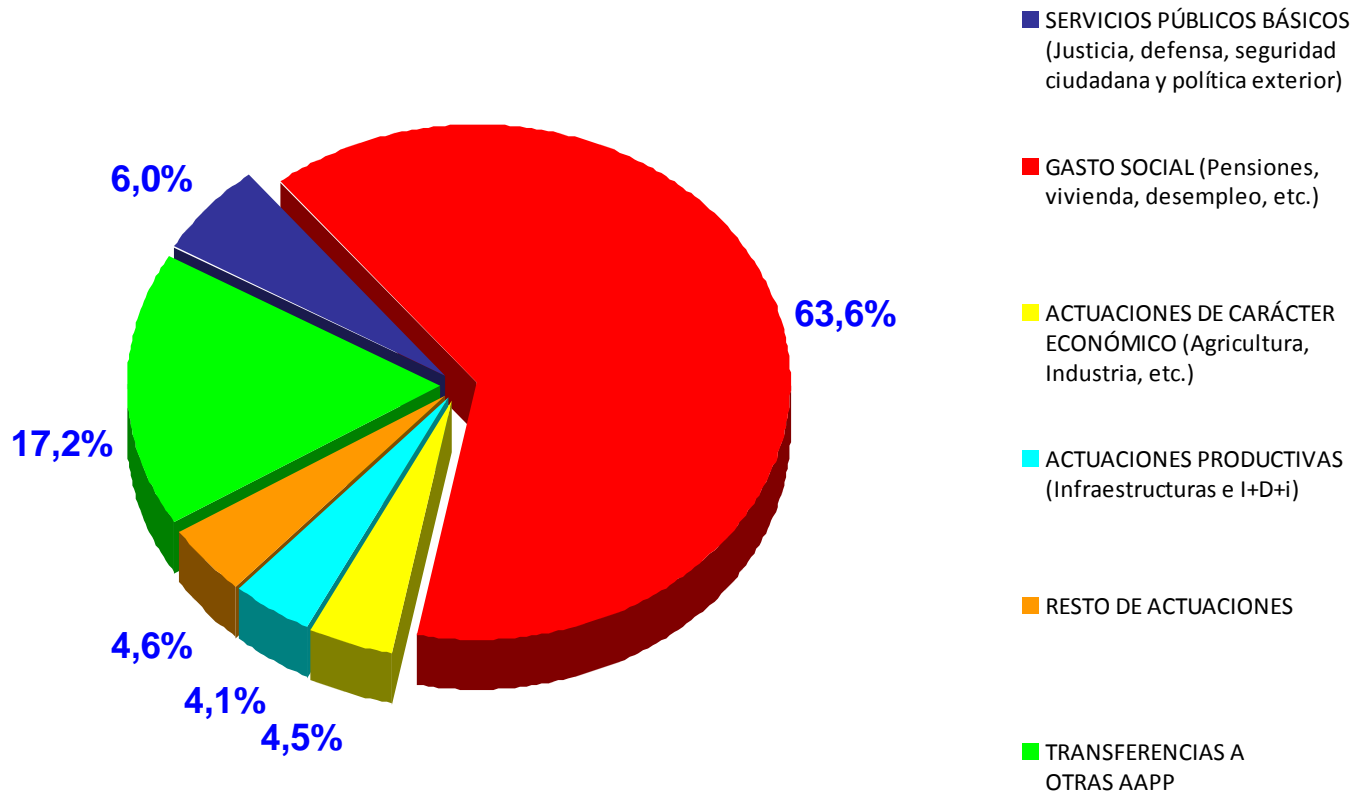
Capítulos	Presupuesto		Presupuesto		Δ (%) (2)/(1)
	inicial 2012 (1)	(%)	inicial 2013 (2)	(%)	
I. Gastos de personal	33.150,73	9,2	33.289,84	8,7	0,4
II. Gastos corrientes en bienes y servicios	7.619,82	2,1	7.180,64	1,9	-5,8
III. Gastos financieros	28.913,88	8,0	38.660,23	10,1	33,7
IV. Transferencias corrientes	214.054,86	59,1	213.271,27	55,8	-0,4
<b>OPERACIONES CORRIENTES</b>	<b>283.739,29</b>	<b>78,4</b>	<b>292.401,98</b>	<b>76,5</b>	<b>3,1</b>
V. Fondo de contingencia y otros imprevistos	2.367,26	0,7	2.565,84	0,7	8,4
VI. Inversiones reales	6.182,28	1,7	5.252,19	1,4	-15,0
VII. Transferencias de capital	6.618,55	1,8	5.312,52	1,4	-19,7
<b>OPERACIONES DE CAPITAL</b>	<b>12.800,84</b>	<b>3,5</b>	<b>10.564,72</b>	<b>2,8</b>	<b>-17,5</b>
<b>TOTAL OPERACIONES NO FINANCIERAS</b>	<b>298.907,39</b>	<b>82,6</b>	<b>305.532,53</b>	<b>80,0</b>	<b>2,2</b>
VIII. Activos financieros	12.869,25	3,6	13.928,07	3,6	8,2
IX. Pasivos financieros	50.289,17	13,9	62.588,22	16,4	24,5
<b>TOTAL OPERACIONES FINANCIERAS</b>	<b>63.158,42</b>	<b>17,4</b>	<b>76.516,29</b>	<b>20,0</b>	<b>21,1</b>
<b>TOTAL PRESUPUESTO</b>	<b>362.065,81</b>	<b>100,0</b>	<b>382.048,83</b>	<b>100,0</b>	<b>5,5</b>



GOBIERNO  
DE ESPAÑA

MINISTERIO  
DE HACIENDA  
Y ADMINISTRACIONES PÚBLICAS

# Presupuesto de gastos Consolidado\*



\*Porcentaje sobre total excluida Deuda Pública



GOBIERNO  
DE ESPAÑA

MINISTERIO  
DE HACIENDA  
Y ADMINISTRACIONES PÚBLICAS

# Principales partidas

(En millones de euros)

	Presupuesto 2012	Presupuesto 2013	Variación 2013-2012	
			M€	% Δ
Retribuciones de personal activo	14.576	14.106	-470	-3,2
<i>Mº Justicia y Mº Interior</i>	7.351	7.137	-214	-2,9
<i>Mº Defensa</i>	4.636	4.504	-132	-2,9
<i>Resto de capítulo 1</i>	2.589	2.465	-123	-4,8
Capítulo 2	2.923	2.749	-174	-5,9
Inversiones	3.931	3.240	-691	-17,6
<i>Inversiones Mº Fomento y Mº Medio Ambiente</i>	2.813	2.388	-425	-15,1
<i>Inversiones Mº Defensa</i>	654	485	-169	-25,9
<i>Resto de inversiones</i>	464	368	-97	-20,8
Instituto Reestructuración de la Minería del Carbón	359	371	12	3,4
Corporación RTVE (incluye Orquesta y Coro)	343	293	-50	-14,6
Becas generales y compensación universidades p. públicos	1.138	1.161	23	2,0
Contribuciones a Org. Internac. (Operac. mantenimiento paz y otros)	120	120	0	0,0
Agencia Española de Cooperación Internacional para el Desarrollo	240	172	-68	-28,4
I+D Civil (cap. 4, 7 y 8)	5.068	5.080	12	0,2
Convenios de Carreteras	129	97	-33	-25,1
Aportaciones a SEITTSA y ADIF y préstamos a promotores carreteras	948	647	-301	-31,8



GOBIERNO  
DE ESPAÑA

MINISTERIO  
DE HACIENDA  
Y ADMINISTRACIONES PÚBLICAS

# Financiación territorial

*(En millones de euros)*

	2012	2013	%
Financiación territorial	100.194,53	100.664,61	0,47
Financiación Comunidades Autónomas	85.322,88	84.732,16	-0,69
Financiación Entidades Locales	14.871,65	15.932,44	7,13

Los datos de CCAA de 2012 se han homogeneizado con los de 2013 por: integración del IVMDH en el IE Hidrocarburos, liquidación 2010 efectivamente pagada.

Los datos de Entidades Locales consideran los reintegros a 60 mensualidades.